

INSTRUCTION MANUAL РУКОВОДСТВО ПО ЭКСПЛУАТАЦИИ ІНСТРУКЦІЯ З ЕКСПЛУАТАЦІЇ

GB	MEAT GRINDER.....	5
RUS	МЯСОРУБКА.....	6
CZ	MLÝNEK NA MASO.....	7
BG	МЕСОМЕЛАЧКА.....	8
UA	М'ЯСОРУБКА.....	9
SCG	МАШИНА ЗА МЛЕВЕЊЕ МЕСА.....	11
EST	НАККЛИНАМАСИН.....	12
LV	GAĻAS MAŠĪNA.....	13
LT	MĖSMALĖ.....	14
H	HÚSDARÁLÓ.....	15
KZ	ЕТ ТАРТҚЫШ.....	17
SL	MIYNCEK NA MASO.....	18



www.scarlett.ru



GB DESCRIPTION

1. On/Off switch
2. Reverse knob
3. Head stopper
4. Head inlet
5. Head
6. Hopper plate
7. Food pusher
8. Snake
9. Cutting blade
10. Cutting plate (medium holes)
11. Cutting plate (large holes)
12. Fixing ring
13. Body

CZ POPIS

1. Vypínač
2. Reverse
3. Zarážka odnímatelného bloku
4. Hnízdo pro montáž odnímatelného bloku
5. Plnicí hrdlo
6. Nakládací nádoba
7. Posouvač
8. Kovový šnek
9. Nůž
10. Děrovaný kotouč střední
11. Děrovaný kotouč hrubý
12. Kruhová matice
13. Těleso elektrického motoru

UA опис

1. Вимикач
2. Реверс
3. Фіксатор знімного блоку м'ясорубки
4. Гніздо для установки блоку м'ясорубки
5. Завантажувальна горловина
6. Завантажувальний лоток
7. Штовхальник
8. Металевий шнек
9. Ніж
10. Решітка з середніми отворами
11. Решітка з великими отворами
12. Кільцева гайка
13. Корпус електродвигуна

EST KIRJELDUS

1. Lüliti
2. Revers
3. Eemaldatava ploki fiksaator
4. Pesa ploki paigaldamiseks
5. Ettesöötistoru
6. Laadimislett
7. Lükkur
8. Metalltigu
9. Nuga
10. Keskmiste aukudega võre
11. Suurte aukudega võre
12. Rõngasmutter
13. Elektrimootori korpuss

RUS УСТРОЙСТВО ИЗДЕЛИЯ

1. Выключатель
2. Реверс
3. Фиксатор съёмного блока мясорубки
4. Гнездо для установки блока мясорубки
5. Загрузочная горловина
6. Загрузочный лоток
7. Толкатель
8. Металлический шнек
9. Нож
10. Решетка со средними отверстиями
11. Решетка с крупными отверстиями
12. Кольцевая гайка
13. Корпус электродвигателя

BG ОПИСАНИЕ

1. Изключвател
2. Реверс
3. Фиксатор на свалящия се блок на месомелачката
4. Отвор за поставяне на блока на месомелачката
5. Отвор за подаване на продуктите
6. Табла за подаване на продукти
7. Блъскач
8. Метален шнек
9. Нож
10. Решетка със средни отвори
11. Решетка с едри отвори
12. Кръгла гайка
13. Корпус на двигателя

SCG опис

1. Прекидач
2. Реверс
3. Држач за блок на скидање машине за млевење меса
4. Гнездо за намештање блока машине за млевење меса
5. Отвор за попуњавање
6. Ладица за попуњавање
7. Гурач
8. Метални шраф
9. Нож
10. Решетка са средњим отворима
11. Решетка са великим отворима
12. Кружна навртка
13. Кућиште електромотора

LV APRAKSTS

1. Slēdzis
2. Reverss
3. Gaļas mašīnas noņemamā bloka fiksators
4. Gaļas mašīnas bloka uzstādīšanas ligzda
5. Pildīšanas atvērums
6. Iekraušanas paplāte
7. Stampa
8. Metāliskais gliemezis
9. Nazis
10. Režģis ar vidējiem atvērumiem
11. Režģis ar lieliem atvērumiem
12. Gredzena uzgriežnis
13. Elektrodzinēja korpuss

LT APRAŠYMAS

1. Jungiklis
2. Atbulinė eiga
3. Mėsmalės nuimamojo bloko fiksatorius
4. Mėsmalės bloko lizdas
5. Įkrovimo anga
6. Įkrovimo lovelis
7. Stūmiklis
8. Metalinis sraigtas
9. Peilis
10. Vidutinio malimo grotelės
11. Stambaus malimo grotelės
12. Žiedinė veržlė
13. Elektros variklio korpusas

KZ СИПАТТАМА

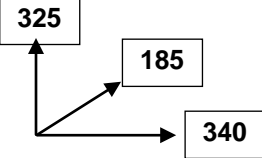
1. Ажыратқыш
2. Реверс
3. Ет тартқыш алмалы-салмалы блогінің бекіткіші
4. Ет тартқыштың блогін орнатуға арналған ұя
5. Салатын өңдіршек
6. Ет салынатын науа
7. Итергіш
8. Металлдық шнек
9. Пышақ
10. Орта тесікшелі тор
11. Шарбақ ірі тесіктермен
12. Айналмалы гайка
13. Электр қозғалтқышы корпусы

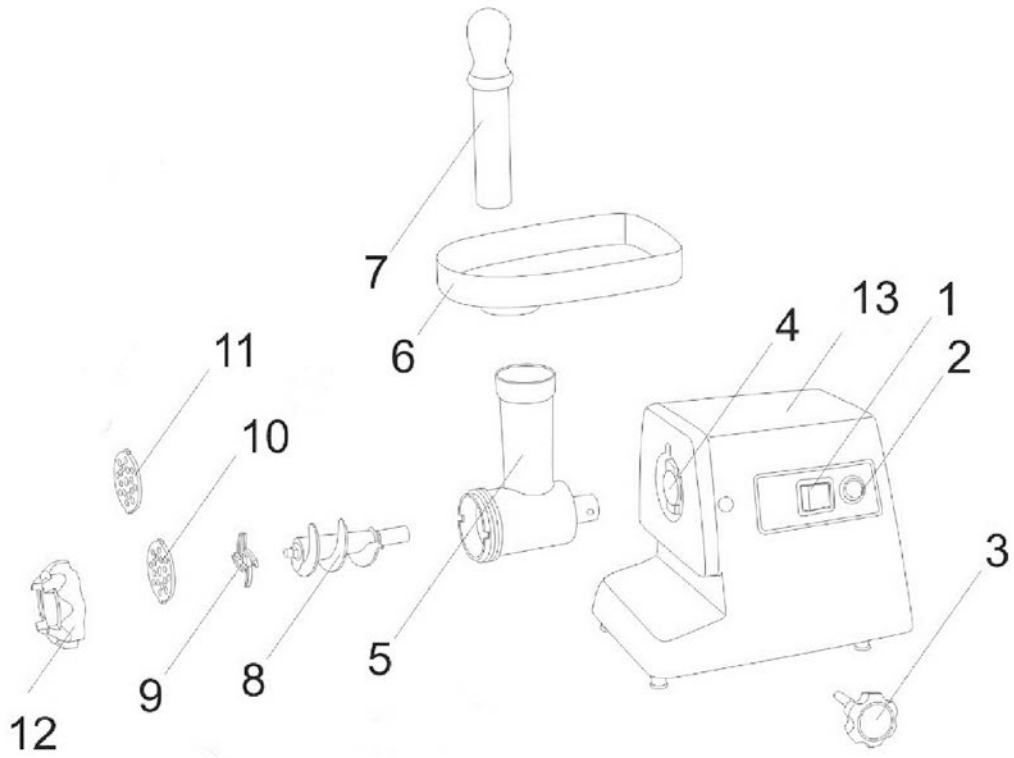
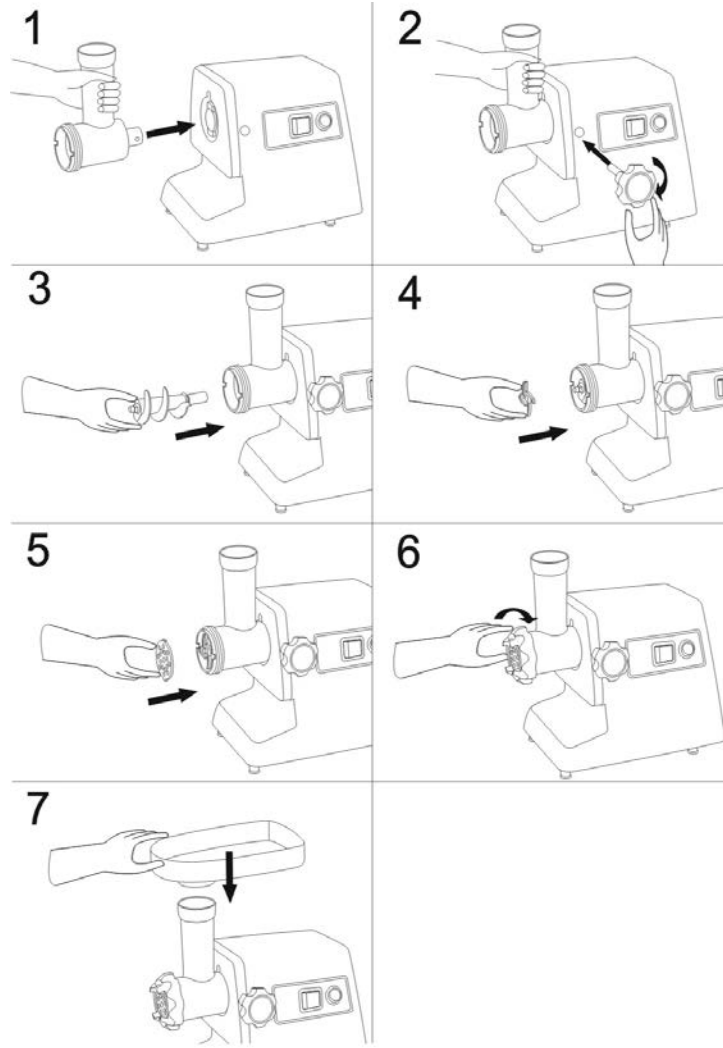
H LEÍRÁS

1. Főkapcsoló
2. Irányváltómű
3. A levehető húsdarálóblokk rögzítője
4. A húsdarálóblokk ágya
5. Adagolótorok
6. Adagolótartály
7. Tolórúd
8. Fém csigacsavar
9. Kés
10. Közepes lyukú rács
11. Nagylyukú rács
12. Gyűrűs csavaranya
13. Motorház

SL STAVBA VÝROBKU

1. Vypínač
2. Spätný
3. Záslepka jednotka mlynčeka
4. Zásuvka pre inštaláciu brúsku
5. Násypné hrdlo
6. Násypná nádoba
7. Posunovač
8. Kovový šnek
9. Nôž
10. Mriežka so strednými otvormi
11. Mriežka s veľkými otvormi
12. Kruhová matica
13. Teleso elektrického motora

<p>~220-240V / 50 Hz 1.09A Класс защиты II</p>	<p>Max. power 1400 W/ Макс. мощность 1400 Ватт</p>	<p>3.4 / 3.5kg</p>	<p>mm</p> 
--	--	--------------------	---



GB INSTRUCTION MANUAL

IMPORTANT SAFEGUARDS

- Before connecting the appliance for the first time check that voltage indicated on the rating label corresponds to the mains voltage in your home.
- For home use only. Do not use for industrial purposes. Do not use the appliance for any other purposes than described in this instruction manual.
- Do not use outdoors.
- **Do not disassemble the appliance when it is plugged to the power supply.** Always unplug the appliance from the power supply before cleaning and when not in use.
- To prevent risk of electric shock and fire, do not immerse the appliance in water or any other liquids. If it has happened, unplug it immediately and check in service center.
- This appliance is not intended for use by persons (including children) with reduced physical, sensory or mental capabilities, or lack of experience and knowledge, unless they have been given supervision or instruction concerning use of the appliances by a person responsible for their safety.
- Children should be supervised to ensure that they do not play with the appliance.
- Do not leave the appliance switched on when not in use.
- Do not use other attachments than those supplied.
- In order to avoid danger replacement of the damaged power cord should be performed by the manufacturer or service centre authorized by the manufacturer, or experienced qualified personnel only.
- Do not attempt to repair, adjust or replace parts in the appliance. Check and repair the malfunctioning appliance in the nearest service center only.
- Keep the cord away from sharp edges and hot surfaces.
- Do not pull, twist, or wrap the power cord around the appliance.
- Do not place the appliance near gas or electric oven or store at heated surface.
- Avoid contacting with moving parts.
- The blades are very sharp, so handle them with care.
- Do not push products into the appliance with fingers while it is in operation. If food becomes lodged in the feeder tube, use the pusher to push it down. If this doesn't work, turn the motor off, unplug the unit, and then disassemble the appliance to remove remaining food.
- When carrying the unit be sure to hold the motor housing with both hands. Do not carry the unit by the hopper plate or head.
- Do not grind hard food such as bones, nuts, ginger or other products with hard fiber.
- When the circuit breaker activates, do not switch on.
- **Do not run the meat grinder continuously for longer than 10 minutes.** Turn the unit off and let it rest for at least 10 minutes to cool down the motor, otherwise the motor may be damaged.
- Be sure to turn the appliance off after each use. Make sure the motor stops completely before disassembling.
- Do not overload the appliance with products.
- If the product has been exposed to temperatures below 0°C for some time it should be kept at room temperature for at least 2 hours before turning it on.
- The manufacturer reserves the right to introduce minor changes into the product design without prior

notice, unless such changes influence significantly the product safety, performance, and functions.

BEFORE THE FIRST USE

- Wash all parts (except body) in warm soapy water.
- Before plugging in, ensure the appliance is switched off.

INSTRUCTION FOR USING

ASSEMBLING (FIG. 1-7)

- Place the head tightly onto the head inlet. Holding the head with one hand, insert the head stopper into the hole on the side of the motor housing and tighten it clockwise.
- Place the snake into the head, long end first, and turn to feed the screw slightly until it is set into the motor housing.
- Place the cutting blade onto the snake shaft with the blade facing the front as illustrated. Place the desired cutting plate next to the cutting blade, fitting protrusions in the slots. If it is not fitted properly, meat will not be ground.
- Screw the fixing ring tightly. Do not overtighten.
- Place the feed tray on the head and fix it into position.
- Locate the unit on a firm surface.
- The air passage at the bottom and the side of the motor housing should be kept free and not blocked.

PROCESSING MEAT

- Cut the meat into pieces so that they easily fit the throat.
- Plug the meat grinder in and set the switch to the ON position, and ON/R switch to the ON position.
- Place the meat on the hopper tray and feed it into the meat grinder little by little with the pusher.
- After finishing work switch off the meat grinder and unplug it from outlet.

REVERSE MODE

- If the meat grinder is jammed, switch it off and without unplugging it from the outlet set the switch to the 0 position, and the ON/R switch to the R position.
- The feed screw will start rotating in the opposite direction and push out jammed food.
- If this does not help, unplug the meat grinder from the outlet, disassemble and clean it.

CLEANING AND MAINTENANCE

DISASSEMBLING

- Switch off the appliance and make sure that the motor has stopped completely.
- Unplug the appliance.
- Fixing ring has pins for easy unscrewing.

CLEANING

- Remove meat, etc.
- Wash each part in warm soapy water.
- **The metal parts of the mincing machine are not to be washed in the dishwasher!**
- **Do not wash all metal parts with hot water which temperature above 50°C. Bcs it will be accelerate metal parts oxidation.**
- **After washing pls use dry dishcloth clean the metal parts.**
- **If the meat grinder won't be use for a long time, pls wipe all the metal parts by vegetable oil-wet dishcloth.**
- Do not use abrasives, chlorine containing substances or organic solvents.
- Do not immerse the motor housing in water, but only wipe it with a damp cloth.
- Wipe all the cutting parts with vegetable oil.

STORAGE

- Switch off and unplug the appliance; let it entirely cool.
- Complete all requirements of Chapter CLEANING AND MAINTENANCE.
- Reel on the power cord.
- Keep the appliance in a dry cool place.

**RUS РУКОВОДСТВО ПО ЭКСПЛУАТАЦИИ
МЕРЫ БЕЗОПАСНОСТИ**

- Перед первоначальным включением проверьте, соответствуют ли технические характеристики, указанные на изделии, параметрам электросети.
- Использовать только в бытовых целях согласно данному Руководству по эксплуатации. Прибор не предназначен для промышленного применения.
- Не использовать вне помещений.
- **Запрещается разбирать устройство, если оно подключено к электросети.** Всегда отключайте устройство от электросети перед очисткой, или если Вы его не используете.
- Во избежание поражения электрическим током и возгорания, не погружайте прибор и шнур питания в воду или другие жидкости. Если это произошло, немедленно отключите его от электросети и обратитесь в Сервисный центр для проверки.
- Прибор не предназначен для использования лицами (включая детей) с пониженными физическими, чувственными или умственными способностями или при отсутствии у них опыта или знаний, если они не находятся под контролем или не проинструктированы об использовании прибора лицом, ответственным за их безопасность.
- Дети должны находиться под контролем для недопущения игры с прибором.
- Не оставляйте включенный прибор без присмотра.
- Не используйте принадлежности, не входящие в комплект поставки.
- При повреждении шнура питания его замену, во избежание опасности, должен производить изготовитель или уполномоченный им сервисный центр, или аналогичный квалифицированный персонал.
- Не пытайтесь самостоятельно ремонтировать устройство. При возникновении неполадок обращайтесь в ближайший Сервисный центр.
- Следите, чтобы шнур питания не касался острых кромок и горячих поверхностей.
- Не тяните, не перекручивайте и ни на что не наматывайте шнур питания.
- Не ставьте прибор на горячую газовую или электрическую плиту, не располагайте его поблизости от источников тепла.
- Не прикасайтесь к движущимся частям прибора.
- Будьте осторожны при обращении с ножом – он очень острый.
- Не проталкивайте продукты в горловину пальцами, используйте для этого толкатель. Если это не помогло, выключите и отключите прибор от электросети, разберите его и прочистите забившиеся места.

- При переноске держите прибор обеими руками за корпус и ни в коем случае не за лоток для продуктов или горловину.
- Не измельчайте в мясорубке твердые продукты (кости, орехи, имбирь и др.).
- Если сработала система защиты от перегрева двигателя, не включайте прибор, пока он полностью не остынет.
- **Максимально допустимое время непрерывной работы – не более 10 минут с обязательным перерывом не менее 10 минут.**
- Каждый раз после окончания работы убедитесь, что прибор выключен, отключен от электросети и двигатель полностью остановился, прежде чем приступать к разборке устройства.
- Не перегружайте прибор продуктами.
- Если изделие некоторое время находилось при температуре ниже 0°C, перед включением его следует выдержать в комнатных условиях не менее 2 часов.
- Производитель оставляет за собой право без дополнительного уведомления вносить незначительные изменения в конструкцию изделия, кардинально не влияющие на его безопасность, работоспособность и функциональность.

ПОДГОТОВКА К РАБОТЕ

- Все части мясорубки, которые будут соприкасаться с продуктами (кроме корпуса), вымойте теплой водой с моющим средством.
- Перед подключением прибора к электросети удостоверьтесь, что он выключен.

РАБОТА**СБОРКА (РИС. 1-7)**

- Вставьте блок мясорубки в гнездо на корпусе и, удерживая его одной рукой, второй вставьте фиксатор в отверстие на боковой панели и затяните его по часовой стрелке.
- Вставьте в блок мясорубки шнек длинным концом и поворачивайте его до тех пор, пока он не встанет на место.
- Наденьте на шнек сначала нож, а затем – одну из решеток так, чтобы ее выступы вошли в пазы на корпусе блока мясорубки, а режущие кромки ножа плотно прилегли к ее плоскости, иначе мясо не будет перемалываться.
- Затяните (не перетягивая) кольцевую гайку.
- Установите на блок мясорубки лоток для продуктов.
- Поставьте мясорубку на ровную поверхность.
- Ничем не перекрывайте вентиляционные отверстия на нижней и боковой панелях.

ОБРАБОТКА МЯСА

- Порежьте мясо на куски такого размера, чтобы они легко проходили в загрузочную горловину.
- Подключите мясорубку к электросети и переключите выключатель в положение ON, переключатель ON/R в положение ON.
- Положите мясо на поддон и понемногу подавайте в мясорубку толкателем.
- После окончания работы выключите мясорубку и отключите ее от электросети.

РЕВЕРС

- Если мясорубка забилась, выключите ее и, не отключая от электросети, переключите выключатель в положение 0, а переключатель ON/R в положение R.

- Шнек начнет вращаться в обратном направлении и вытолкнет застрявшие продукты.
- Если это не помогает, отключите мясорубку от электросети, разберите и прочистите.

ОЧИСТКА И УХОД

РАЗБОРКА

- Выключите мясорубку и удостоверьтесь, что двигатель полностью остановился.
- Отключите прибор от электросети.
- Разборку производите в обратном сборке порядке.
- Для облегчения разборки на кольцевой гайке предусмотрены специальные выступы.

ОЧИСТКА

- Удалите остатки продуктов.
- Вымойте все детали, соприкасавшиеся с продуктами, теплой водой с моющим средством.
- Не применяйте абразивные и хлорсодержащие вещества или органические растворители.
- Не погружайте корпус электродвигателя в воду. Протирайте его влажной тканью.
- **Запрещается мыть металлические детали мясорубки в посудомоечной машине!**
- **Не используйте горячую воду с температурой выше 50°C для мытья металлических частей мясорубки, т.к. это ускорит их окисление.**
- **После мытья вытрите металлические части сухой тканью.**
- **Если мясорубка не будет использоваться длительное время, протрите все ее металлические части тканью, смоченной в растительном масле.**
- Чистые и высушенные нож и решетки протрите тканью, пропитанной растительным маслом.

ХРАНЕНИЕ

- Перед хранением убедитесь, что прибор отключен от электросети и полностью остыл.
- Выполните все требования раздела ОЧИСТКА И УХОД.
- Смотайте шнур питания.
- Храните прибор в сухом прохладном месте.

CZ НÁVOD K POUŽITÍ BEZPEČNOSTNÍ POKYNY

- Před prvním použitím spotřebiče zkontrolujte, zda technické údaje uvedené na nálepce odpovídají parametrům elektrické sítě.
- Používejte pouze v domácnosti v souladu s Návodem k použití. Spotřebič není určen pro průmyslové účely.
- Používejte spotřebič pouze ve vnitřních prostorách.
- **Je zakázáno demontovat spotřebič, je-li zapojen do elektrické sítě.** Vždy vytáhněte zástrčku ze zásuvky před čištěním a v případě, že spotřebič nepoužíváte.
- Spotřebič není určen k použití osobami (včetně dětí) se sníženými fyzickými, mentálními schopnostmi nebo smysly, nebo osobami, které nemají zkušenosti nebo znalosti, pokud se nenacházejí pod dohledem nebo nejsou instruováni o použití spotřebiče osobou, zodpovědnou za jejich bezpečnost.
- Děti musí být pod dohledem pro zabránění her se spotřebičem.
- Při poškození přívodní šňůry její výměnu, pro zamezení nebezpečí, musí provádět výrobce nebo

jim zplnomocněné servisní středisko, nebo obdobný kvalifikovaný personál.

- Pro zamezení úrazu elektrickým proudem a požáru neponořujte spotřebič do vody nebo jiných tekutin. Stane-li se takto, nesáhejte na spotřebič, okamžitě jej odpojte od elektrické sítě a obraťte se na Servisní středisko pro kontrolu.
- Nedovolujte, aby si děti hrály se spotřebičem.
- Nenechávejte zapnutý spotřebič bez dozoru.
- Používejte spotřebič výhradně s příslušenstvím z dodávky.
- Nepoužívejte spotřebič s poškozeným napájecím kabelem.
- Nesmíte sami provádět jakékoliv opravy spotřebiče. Pokud je to nutno, obraťte se na nejbližší servisní středisko.
- Dávejte pozor a chraňte síťový kabel před ostrými hranami a horkem.
- Netáhněte za napájecí kabel, nepřekrucujte jej a neotáčejte kolem tělesa spotřebiče.
- Nestavte spotřebič na horký plynový nebo elektrický sporák, neumísťujte jej v blízkosti zdrojů tepla.
- Nesáhejte na pohyblivé součásti spotřebiče.
- Opatrně zacházejte s nožem, je velice ostrý.
- Netlačte potraviny do plnicího hrdla prsty, použijte posouvač. Nepomůže-li toto, vypněte spotřebič a odpojte jej od elektrické sítě, demontujte jej a vyčistěte ta místa, která se ucpala.
- Při přenášení držte spotřebič oběma rukama za jeho těleso, nikoliv za plnicí misku nebo plnicí hrdlo.
- Nemelte v mlýnku tvrdé potraviny (kosti, ořechy, zázvor aj.).
- Spustil-li ochranný systém proti přehřátí motoru, nezapínejte spotřebič, než úplně nevychladne.
- **Maximální povolená doba nepřetržitého provozu – 10 minut s povinnou přestávkou minimálně 10 minut.**
- Po každé po ukončení práce než začnete demontáž spotřebiče přezkontrolujte, zda je spotřebič vypnut, odpojen od elektrické sítě a zda se motor úplně zastavil.
- Nepřetěžujte spotřebič potravinami.
- Pokud byl výrobek určitou dobu při teplotách pod 0°C, před zapnutím ho nechejte při pokojové teplotě po dobu nejméně 2 hodiny.
- Výrobce si vyhrazuje právo bez dodatečného oznámení provádět menší změny na konstrukci výrobku, které značně neovlivní bezpečnost jeho používání, provozuschopnost ani funkčnost.

ПРІПРАВА К ПРОВОЗУ

- Všechny součásti mlýnku, které se budou dotýkat potravin (kromě tělesa spotřebiče), umyjte teplou vodou s mycím prostředkem.
- Před zapojením spotřebiče do elektrické sítě přezkontrolujte, zda je vypnutý.

ПРОВОЗ

МОНТАЖ (1-7)

- Dejte odnímatelný blok do hnízda na tělese spotřebiče, přidržujte jej jednou rukou, druhou dejte zarážku do otvoru na bočním panelu a utáhněte ji ve směru hodinových ručiček.
- Dejte do bloku šnek dlouhým koncem a otáčejte jej, pokud nevstane na místo.
- Navlečte na šnek nejdříve nůž, a potom – jeden z kotoučů tak, aby jeho výstupky vešly do žlábků na

тѣлесе однімателнѣго блоку а острїи ноже тѣснѣ долѣхала jeho povrchu, jinak se maso nebude mlít.

- Utáhněte (nemocně) kruhovou maticí.
- Nastavte na blok misku na potraviny.
- Postavte mlýnek na maso na rovnou plochu.
- Ničím nepřekrývejte vzduchové otvory na dolní a horní bočních panelech.

ZPRACOVÁNÍ MASA

- Maso nakrájejte na tak velké kousky, aby mohly snadno projít plnicím hrdlem.
- Připojte mlýnek na maso k elektrické síti a přepněte vypínač do polohy ON a přepínač ON/R do polohy ON.
- Dejte maso do nakládací nádoby a strkejte ho pomalu posouvačem do mlýnku na maso.
- Po ukončení vypněte mlýnek na maso a odpojte ho od elektrické sítě.

REVERSE

- Pokud se mlýnek na maso ucpal, vypněte ho, ale od elektrické sítě ho neodpojujte, a přepněte vypínač do polohy 0, přepínač ON/R přepněte to polohy R.
- Šnek se bude otáčet v opačném směru a vytlačí uvízlé potraviny.
- Pokud to nepomáhá, odpojte mlýnek na maso od elektrické sítě, rozeberte ho a vyčistěte ho.

ČIŠTĚNÍ A ÚDRŽBA

DEMONTÁŽ

- Vypněte mlýnek na maso a překontrolujte, zda se motor úplně zastavil.
- Odpojte spotřebič od elektrické sítě.
- Demontáž provádějte v opačném směru.
- Pro snadnou demontáž na kruhové matici jsou zvláštní výstupky.
- Kotoučový nůž se také snadno sundává pomocí šroubováku.

ČIŠTĚNÍ

- Odstraňte zbytky potravin.
- Umyjte všechny součásti, které se dotýkaly potravin, teplou vodou s mycím prostředkem.
- **Nemyjte kovové části mlýnku na maso v myčce nádobí**
- **Nepoužívejte horkou vodu s teplotou nad 50 °C na čištění kovových částí mlýnku na maso, protože to urychlí jejich oxidaci.**
- **Po umytí otřete kovové části suchou utěrkou.**
- **V případě, že se mlýnek na maso nepoužívá delší dobu, otřete všechny kovové části utěrkou namočenou v rostlinném oleji.**
- Nepoužívejte brusné a chlorované látky anebo organická rozpouštědla.
- Neponožte těleso elektrického motoru do vody. Utírejte jej vlhkým hadrem.
- Čisté a vysušené nůž a kotouče utřete hadrem nasáklým olejem.

SKLADOVÁNÍ

- Před čištěním překontrolujte, zda je spotřebič odpojen od elektrické sítě a úplně vychladl.
- Splňte pokyny části ČIŠTĚNÍ A ÚDRŽBA.
- Svíjejte napájecí kabel.
- Skladujte spotřebič v suchém a chladném místě.

ВГ РЪКОВОДСТВО ЗА ЕКСПЛОАТАЦИЯ ПРАВИЛА ЗА БЕЗОПАСНОСТ

- Преди да използвате изделието за пръв път проверете, дали посочените технически

характеристики на уреда съответстват със захранването във Вашата мрежа.

- Изделието е предназначено само за домашна употреба и трябва да се експлоатира съответно тази инструкция. Уредът не е за промишлено използване.
- Не използвайте на открито.
- **Забранява се да разглобявате уреда, ако той е включен в контакта.** Винаги изключвайте уреда от контакта, ако не го ползвате, а също така преди да го почиствате.
- Фурната не трябва да се управлява от хора (включително деца) с понижени физически, сетивни или умствени способности, или от лица, които не притежават съответните знания и опит, ако тези лица не са под надзор или не са инструктирани относно използването на фурната от друго лице, отговарящо за тяхната безопасност.
- Децата не трябва да се оставят сами до фурната и не трябва да им се разрешава да играят с нея.
- В тези случаи, когато захранващият кабел е повреден, с цел избягване на рискови ситуации, захранващият кабел трябва да бъде заменен от производителя или оторизиран център за обслужване, или от квалифициран специалист.
- С цел предотвратяване на токов удар не потапяйте уреда във вода или други течности. Ако това се е случило, веднага изключете уреда от контакта, изцяло го изсушете и проверете работата му в квалифициран сервизен център.
- Не позволявайте деца да играят с уреда.
- Не оставяйте включения уред без надзор.
- Използвайте само съставните части от комплекта.
- Не експлоатирайте изделието с повреден кабел.
- Не поправяйте уреда самостоятелно. За отстраняване на повреди се обърнете в най-близкия сервизен център.
- Следете, кабелът да не докосва горещи повърхности и остри предмети.
- Не дърпайте, не усуквайте кабели, а също така не обвивайте с кабели корпуса на уреда.
- Не слагайте уреда върху котлони или газови печки, а също така в близост до излъчващи топлина устройства.
- Не докосвайте движещи се части на уреда.
- Особено внимавайте при работа с ножа – той е много остър.
- Не пробутвайте продуктите в отвора за подаване с помощта на пръсти, за тази цел използвайте бълскача. Ако това не помага, изключете уреда от контакта, разглобете го и отстранете излишните продукти.
- При пренасяне на уреда дръжте го с двете си ръце за корпуса и в никакъв случай не го хващайте за таблата или за отвора на подаване на продуктите.
- Не ползвайте уреда за смилане на твърди продукти (кокали, ядки и др.).
- Ако е проработила системата за предпазване на двигателя от прегряване, не включвайте уреда, докато той не изстине напълно.
- **Максимално време за непрекъсната работа на уреда – не повече от 10 минути, при това почивката не по-малко от 10 минути е задължителна.**

- Всеки път, след като сте приключили експлоатация на месомелачката, проверете, уредът да е изключен от контакта, а двигателят да е спрял напълно, преди да преминете към разглобяване на изделието.
- Не препълвайте уреда с продукти.
- Ако изделието известно време се е намирало при температура под 0°C, тогава преди да го включите, то трябва да престои на стайна температура не по-малко от 2 часа.
- Производителят си запазва правото без допълнително уведомление да внася незначителни промени в конструкцията та на изделието, като същите да не влияят кардинално върху неговата безопасност, работоспособност и функционалност.

ПОДГОТОВКА ЗА ЕКСПЛОАТАЦИЯ

- Измийте добре всички части на уреда (освен корпуса), които имат допир до храна, в топла вода с препарат.
- Преди да включвате уреда в контакта, проверете, той да е изключен.

ЕКСПЛОАТАЦИЯ

СГЛОБЯВАНЕ (1-7)

- Поставете блока на месомелачката в отвора на корпуса и, като го предържате с едната ръка, с другата сложете фиксатора в отвора в страничната панела и го затегнете по посока на часовниковата стрелка.
- Поставете в блока на месомелачката шнека с дългия му край и го въртете, докато не стане на мястото си.
- Върху шнека първо сложете ножа, а после – една от решетките така, че нейните издатини да паснат с издатините на корпуса на блока на месомелачката, при това нарязващите краища на ножа да застанат плътно към нейната плоскост, иначе месото няма да се смиля.
- Затегнете (де не е много силно) кръглата гайка.
- Поставете на блока на месомелачката таблата за продукти.
- Поставете месомелачката върху равна повърхност.
- С нищо не затваряйте вентилационните отвори на долната и страничната панела на уреда.

ОБРАБОТВАНЕ НА МЕСОТО

- Нарезете месото на парчета с такава големина, че те лесно да могат да минават през хранващата тръба.
- Включете месомелачката в електрическата мрежа и нагласете изключвателя в положение ON, а превключвателя ON/R в положение ON.
- Поставете месото върху тавата и бавно го слагайте в месомелачката с помощта на притискача.
- След приключване на работата изключете месомелачката и извадете щепсела от контакта на електрическата мрежа.

РЕВЕРС

- Ако месомелачката се е запушила, изключете я, и без да изваждате щепсела от контакта, поставете изключвателя в положение 0, а превключвателя ON/R в положение R.
- Шнекът ще започне да се върти в обратната посока и ще изтласка заседналите продукти.
- Ако това не помага, изключете месомелачката от електрическата мрежа, разглобете я и почистете.

ПОЧИСТВАНЕ И ПОДДРЪЖКА

РАЗГЛОБЯВАНЕ

- Изключете месомелачката и проверете, че двигателят е спрял напълно.
- Изключете уреда от контакта.
- Разглобяването на уреда става по същия начин, като сглобяването му, само че е в обратен ред.
- За по-лесно разглобяване на уреда на кръглата гайка са направени специални издатини.

ПОЧИСТВАНЕ

- Почистете остатъци на продукти.
- Измийте всички части, които са имали допир до храна, в топла вода и препарат.
- Не използвайте драскащи миялни препарати, органични разреждатели, а също така средства, които съдържат в състава си хлор.
- **Забранява се миенето на металните части на месомелачката в съдомиялна машина!**
- **Не ползвайте гореща вода с температура над 50°C за измиване на металните части на месомелачката т.к. това може да доведе до бързото им окисляване.**
- **След измиването забършете металните части със суха кърпа.**
- **Ако месомелачката няма да се използва дълго време, забършете металните ѝ части с парцалче и няколко капки олио.**
- Не потапяйте корпуса на двигателя във вода. Забършете го с влажно парцалче.
- Като измиете и подсушите ножа и решетките, забършете ги с намокрено в олио парцалче.

СЪХРАНЯВАНЕ

- Преди да прибирате уреда проверете, той да е изключен от контакта и е изстинал напълно.
- Изпълнявайте всички изисквания от раздела ПОЧИСТВАНЕ И ПОДДРЪЖКА.
- Намотайте кабела.
- Съхранявайте уреда на сухо прохладно място.

UA ІНСТРУКЦІЯ З ЕКСПЛУАТАЦІЇ

- Шановний покупець! Ми вдячні Вам за придбання продукції торговельної марки SCARLETT та довіру до нашої компанії. SCARLETT гарантує високу якість та надійну роботу своєї продукції за умов дотримання технічних вимог, вказаних в посібнику з експлуатації.
- Термін служби виробу торгової марки SCARLETT у разі експлуатації продукції в межах побутових потреб та дотримання правил користування, наведених в посібнику з експлуатації, складає 2 (два) роки з дня передачі виробу користувачеві. Виробник звертає увагу користувачів, що у разі дотримання цих умов, термін служби виробу може значно перевищити вказаний виробником строк.

ЗАХОДИ БЕЗПЕКИ

- Перед першим увімкненням перевірте, чи відповідають технічні характеристики виробу, зазначені на наклейці, параметрам електромережі.
- Використовувати тільки в побутових цілях у відповідності до даного Порадника з експлуатації. Прилад не призначений для промислового використання.
- Використовувати тільки у приміщенні.
- **Забороняється розбирати пристрій, якщо він підключений до електромережі.** Перед

очищенням, або якщо Ви не використовуєте пристрій – завжди відключайте його з електромережі.

- Прилад не призначений для використання особами (включаючи дітей) зі зниженими фізичними, чуттєвими або розумовими здібностями або у разі відсутності у них опиту або знань, якщо вони не знаходяться під контролем або не проінструктовані про використання приладу особою, що відповідає за їх безпеку.
- Діти повинні знаходитись під контролем, задля недопущення ігор з приладом.
- У разі пошкодження кабелю живлення, його заміну, з метою запобігання небезпеці, повинен виконувати виробник або уповноважений їм сервісний центр, або аналогічний кваліфікований персонал.
- Щоб уникнути враження електричним струмом і займання, не занурюйте прилад у воду, чи іншу рідину. Якщо це відбулося, потрібно негайно відключити пристрій від електромережі та звернутися до Сервісного центру для перевірки.
- Не дозволяйте дітям гратися з пристроєм.
- Не залишайте увімкнений прилад без догляду.
- Не використовуйте комплектуючі, що не входять до комплекту.
- Не використовуйте прилад з ушкодженим шнуром живлення.
- Не намагайтеся самостійно ремонтувати пристрій. У разі виникнення несправностей звертайтеся до найближчого Сервісного центру.
- Слідкуйте, щоб шнур живлення не торкався гострих крайок та гарячих поверхонь.
- Не тягніть, не перекручуйте та ні на що не намотуйте шнур живлення.
- Не ставте прилад на гарячу газову чи електричну плиту, не розташовуйте його поблизу теплових джерел.
- Не торкайтеся до частин приладу, що рухаються.
- Будьте обережні при використанні ножа – він дуже гострий.
- Не проштовхуйте продукти у горловину пальцями, користуйтеся для цього штовхальником. Якщо це не допомогло, потрібно вимкнути прилад та відключити його з електромережі, розібрати і прочистити місця, що забилися.
- При перенесенні тримайте прилад двома руками за корпус, та ні в якому разі за лоток для продуктів, чи горловину.
- Не подрібнюйте в м'ясорубці тверді продукти (кістки, горіхи, імбир та ін.).
- Якщо спрацювала система захисту двигуна від перегріву, не вмикайте прилад до тих пір, поки він повністю не охолоне.
- **Максимально дозволений час безперервної роботи не має перевищувати 10 хвилин з обов'язковою перервою не меншою за 10 хвилин.**
- Щоразу після закінчення роботи, перш ніж розбирати пристрій, переконайтеся, що прилад вимкнений, відключений від електромережі та двигун повністю зупинився.
- Не перевантажуйте прилад продуктами.
- Обладнання відповідає вимогам Технічного регламенту обмеження використання деяких

небезпечних речовин в електричному та електронному обладнанні.

- Якщо виріб деякий час знаходився при температурі нижче 0°C, перед увімкненням його слід витримати у кімнаті не менше 2 годин.
- Виробник залишає за собою право без додаткового повідомлення вносити незначні зміни до конструкції виробу, що кардинально не впливають на його безпеку, працездатність та функціональність.

ПІДГОТОВКА ДО РОБОТИ

- Всі частини м'ясорубки, що будуть контактувати з продуктами (окрім корпусу), вимийте теплою водою з м'яким засобом.
- Перед підключенням приладу до електромережі необхідно перевірити, чи вимкнений він.

РОБОТА

ЗБОРКА (1-7)

- Уставте блок м'ясорубки в гніздо на корпусі та, утримуючи його однією рукою, другою рукою уставте фіксатор в отвір на боковій панелі та затягніть його по ходу годинникової стрілки.
- Уставте в блок м'ясорубки шнек довгим кінцем, і повертайте його, поки він не встане на місце.
- Надягніть на шнек спочатку ніж, а потім – одну з решіток так, щоб її виступи ввійшли до пазів на корпусі блоку м'ясорубки, а ріжучі крайки ножу щільно прилягли до її поверхні, інакше м'ясо не буде перемелюватися.
- Затягніть (не перетягуючи) кільцеву гайку.
- Установіть на блок м'ясорубки лоток для продуктів.
- Поставте м'ясорубку на рівну поверхню.
- Не перекривайте вентиляційні отвори на нижній і боковій панелях.

ОБРОБКА М'ЯСА

- Подрібніть м'ясо на шматки такого розміру, щоб вони легко проходили у завантажувальну горловину.
- Увімкніть м'ясорубку в електромережу та перемкніть вимикач у положення ON, перемикач ON/R у положення ON.
- Покладіть м'ясо на піддон та потрохи додавайте до м'ясорубки штовхачем.
- Після закінчення роботи вимкніть м'ясорубку та вимкніть її з електромережі.

РЕВЕРС

- Якщо у м'ясорубці застрягли продукти, вимкніть її та, не вимикаючи з електромережі, перемкніть вимикач у положення 0, а перемикач ON/R у положення R.
- Шнек почне обертатися у зворотному напрямку та виштовхне продукти, що застрягли.
- Якщо це не помагає, вимкніть м'ясорубку з електромережі, розберіть та прочистіть її.

ОЧИЩЕННЯ ТА ДОГЛЯД

РОЗБИРАННЯ

- Вимкніть м'ясорубку та прослідкуйте, щоби двигун повністю зупинився.
- Відключіть прилад з електромережі.
- Розбирання потрібно проводити у зворотньому від зборки порядку.
- Для полегшення розбирання на кільцевій гайці передбачені спеціальні виступи.

ОЧИЩЕННЯ

- Звільніть прилад від залишків продуктів.
- Вимийте теплою водою з м'яким засобом всі контактуючі з продуктами деталі.

- Не застосовуйте органічних розчинників, абразивних та агресивних речовин.
- **Забораються мити металеві деталі м'ясорубки в посудомийній машині!**
- **Не використовуйте гарячу воду для миття металевих частин м'ясорубки, якщо її температура вище 50°C, оскільки це прискорить їх окислення.**
- Після миття протріть металеві частини сухою тканиною.
- **Якщо ви не плануєте використовувати м'ясорубку тривалий час, протріть всі її металеві частини тканиною, яка змочена в рослинній олії.**
- Не занурюйте корпус електродвигуна у воду. Протирайте його вологою тканиною.
- Чисті і висушені ніж з решітками протріть тканиною, просоченою рослинною олією.

ЗБЕРЕЖЕННЯ

- Перед збереженням переконайтеся, що прилад відключений від електромережі та повністю охолонув.
- Виконайте усі вимоги розділу ОЧИЩЕННЯ ТА ДОГЛЯД.
- Змотайте шнур живлення.
- Зберігайте прилад у сухому, прохолодному місці.

SCG УПУТСТВО ЗА РУКОВАЊЕ СИГУРНОСНЕ МЕРЕ

- Пре првог укључења уверите се да техничка својства уређаја, назначена на налепници, одговарају параметрима електричне мреже.
- Користите само у домаћинству у складу са овим Упутством за руковање. Уређај није намењен за професионалну употребу.
- Не користите вани.
- **Забрањено је да се уређај демонтира када је прикључен електричној мрежи.** Увек искључите уређај електричне мреже пре чишћења и ако га не користите.
- Пећницу не треба да користе особе (укључујући и децу) са умањеним физичким, чулним или менталним способностима или особе које немају одговарајуће знање и искуство ако нису под надзором лица задужених за њихову безбедност или ако им та лица нису дала упутства о употреби пећнице.
- Децу треба надирати и не треба им дозволити да се играју с пећницом.
- Да би се избегле опасности у случају оштећења кабла, оштећени кабл треба да замени произвођач, овлашћени сервис или стручно лице.
- Да се избегну оштећења струјом и загоревање, не стављајте уређај у воду и друге течности. Ако се то десило, одмах га искључите из напајања и јавите се у сервиски центар ради прегледа.
- Не дозвољавајте деци да се играју са уређајем.
- Не остављајте укључени уређај без надзора.
- Не користите делове који не улазе у комплет уређаја.
- Не користите уређај са оштећеним прикључним каблом.
- Не пробајте да самостално поправљате уређај. У случају оштећења јавите се у најближи сервиски центар.

- Пазите да кабл не додирује оштре ивице и вруће површине.
- Не вуците, не запетљавајте и не намотавајте ни на шта прикључни кабл.
- Не ставите уређај на вруће гасне и електричне шпорете, близу извора топлоте.
- Не додирујте покретне делове уређаја.
- Будите опрезни за време коришћења ножа – много је оштар.
- Не гурајте намирнице у отвор прстима него користите гурач. Ако то не помаже, искључите уређај из напајања, демонтирајте га и очистите запушена места.
- Током преношења држите уређај двома рукама за кућиште. Ни у ком случају не држите се за ладицу или отвор.
- Не уситњавајте у машини за млевење мяса тврде намирнице (кости, орахе, ђумбире и друге).
- Ако се активирао систем заштите од прегревања мотора, не укључите уређај док се није потпуно охладио.
- **Максимално дозвољено време непрекидног рада 10 минута са обавезном паузом од најмање 10 минута.**
- Сваки пут по завршетку рада уверите се да је уређај искључен, искључен из мреже напајања и да се мотор потпуно зауставио, пре него што почнете да демонтирате уређај.
- Не преоптерећујте уређај намирницама.
- Ако је производ неко време био изложен температурама нижим од 0°C, треба га ставити да стоји на собној температури најмање 2 сата пре укључивања.
- Произвођач задржава право, без претходног обавештења да изврше мање измене у дизајн производа, које битно не утиче на његову безбедност, производност и функционалност.

ПРИПРЕМА ЗА РАД

- Сви делови машине за млевење мяса који су у контакту са намирницама (за изузетком кућишта) исперите топлом водом са детерџентом.
- Пре укључења уређаја у мрежу уверите се да је искључен.

РАД

МОНТАЖА (1-7)

- Ставите блок машине за млевење мяса у гнездо за кућишту и, држећи га једном руком, другом ставите држач у отвор на бочној страни и затегните га у смеру казаљке.
- Ставите шраф са дуге стране у блок машине за млевење мяса и окрећите док не упадне на место.
- Ставите на шраф прво нож, затим – једну од решетка на такав начин да њена истурена места уђу у зарезе на кућишту блока машине за млевење мяса, а оштре ивице ножа добро приањају ка површини решетке; у противном случају месо неће да се меље.
- Затегните (не претерујући) кружну навртку.
- Наместите на блок машине ладицу за намирнице.
- Ставите машину на равну површину.
- Не покривајте ничим отвори за вентилацију на доњој и бочној странама.

ОБРАДА МЕСА

- Исеците месо на комадиће који ће лако проћи кроз отвор.

- Утикач машине за млевање меса гурните у утичницу и прекидач ставите у положај ON, а ON/R прекидач такође ставите у положај ON.
- Месо ставите у ваљкасту посуду и мало по мало га притискајте у машину за млевање.
- Када завршите посао, искључите машину за млевање меса и извуците утикач из утичнице.

РЕВЕРС

- Ако се машина за млевање меса загуши, искључите је али немојте вадити утикач из утичнице, прекидач ставите у положај 0, а ON/R прекидач ставите у положај R.
- Спирала ће почети да се окреће у супротном смеру и изгураће месо напоље.
- Ако то не помогне, извуците утикач из утичнице, раставите машину за млевање меса и очистите је.

ЧИШЋЕЊЕ И ОДРЖАВАЊЕ

ДЕМОНТАЖА

- Искључите машину за млевање меса и бедите се да се мотор потпуно зауставио.
- Искључите уређај из напајања.
- Проведите демонтажу у реду, обрнутом монтажи.
- За олакшање демонтаже на кружној навртки има специјална истурена дела.

ЧИШЋЕЊЕ

- Уклоните остатке намирница.
- Исперите све делове који су били у контакту са намирницама, топлим водом са детергентом.
- Не користите абразиона средства, средства која садрже хлор и органске раствараче.
- **Металне делове машине за млевање меса не треба прати у машини за прање посуђа!**
- **Немојте да перете све металне делове топлим водом чија је температура већа од 50°C. То ће убрзати оксидацију металних делова.**
- **Након прања сувом крпом пребришите металне делове.**
- **Ако машину за млевање меса нећете користити дуже време, премажите све металне делове крпом навлаженом биљним уљем.**
- Не ставите кућиште електричног мотора у воду. Бришите га влажном тканином.
- Чиста и осушена нож и решетке обришите тканином, навлаженом уљем.

ЧУВАЊЕ

- Пре чувања уверите се да је уређај искључен из напајања и потпуно се охладио.
- Испуните све захтеве поглавља ЧИШЋЕЊЕ И ОДРЖАВАЊЕ.
- Умотајте прикључни кабл.
- Чувајте уређај на сувом хладном месту.

EST KASUTAMISJUHEND

OHUTUSNÕUANDED

- Enne seadme esimest vooluvõrku lülitamist kontrollige, et seadme etiketil osutatud andmed vastaksid kohaliku vooluvõrgu andmetele.
- Antud seade on mõeldud ainult koduseks, mitte tööstuslikuks kasutamiseks.
- Ärge kasutage seadet väljas.
- **On keelatud seadet lahti võtta, kui seade on vooluvõrku ühendatud.** Eemaldage seade vooluvõrgust enne selle puhastamist ning ajaks, mil seda ei kasutata.

- Seade ei ole ette nähtud kasutamiseks alanenud füüsiliste, tunnetuslike ja vaimsete võimetega isikutele (kaasa arvatud lastele) või neile, kellel puuduvad selleks kogemused või teadmised, kui nad ei ole järelevalve all või kui neid ei ole instrueerinud seadme kasutamise suhtes nende ohutuse eest vastutav isik.
- Lapsed peavad olema järelevalve all, et nad ei pääseks seadmega mängima.
- Toitejuhtme vigastamise korral tohib selle ohu vältimiseks vahetada tootja, selleks volitatud hoolduskeskus või muu kvalifitseeritud personal.
- Elektrilöögi saamise ja süttimise vältimiseks ärge asetage seadet vette ega teistesse vedelikesse. Kui seade on vette sattunud, eemaldage seade kohe vooluvõrgust ja pöörduge teeninduskeskuse poole kontrollimiseks.
- Ärge laske lastel seadmega mängida.
- Ärge jätke töötavat seadet järelvalveta.
- Ärge kasutage tarvikuid, mis ei kuulu komplekti.
- Ärge kasutage seadet vigastatud toitejuhtmega.
- Ärge püüdke antud seadet iseseisvalt remontida. Vea kõrvaldamiseks pöörduge lähima teeninduskeskuse poole.
- Jälgige seda, et juhe ei puutuks vastu teravaid servi ja kuumi pindu.
- Ärge tõmmake toitejuhtmest, keerake seda krussi, ega ümber korpuse.
- Ärge asetage seadet kuumale gaasi- ega elektriliidile. Ärge jätke seadet kuumade kohtade lähedale.
- Ärge puutuge seadme pöörlevaid osasid.
- Noaga ümberkäimisel olge ettevaatlik, kuna see on väga terav.
- Toiduainete ettesöötmiseks kasutage vastavat lükkurit, ärge kunagi tehke seda sõrmedega. Kui see ei aidanud, lülitage seade välja ja eemaldage vooluvõrgust, võtke seade lahti ning puhastage ummistunud kohad.
- Seadme teisaldamisel hoidke korpusest mõlema käega, ärge hoidke ettesöötistorust ega laadimisletist kinni.
- Ärge peenestage hakklihamasinaga liiga kõvasid toiduaineid (kondid, pähkliid, ingverit jm).
- Kui mootori ülekuumenemiskaitse on sisse lülitatud, ärge lülitage seadet sisse enne kui see maha jahtub.
- **Ärge kasutage seadet üle 10 minuti ning tehke vähemalt 10-minutilise vaheaeg.**
- Pärast kasutamise lõppu, enne kui hakkate seadet lahti võtma, veenduge, et seade on välja lülitatud, eemaldatud vooluvõrgust ja mootor on täielikult seiskunud.
- Ärge koormake seadet toiduainetega üle.
- Kui toode on olnud mõnda aega õhutemperatuuril alla 0 °C, tuleb hoida seda enne sisselülitamist vähemalt 2 tundi toatemperatuuril.
- Tootja jätab endale õiguse teha ilma täiendava teatamiseta toote konstruktsiooni ebaolulisi muudatusi, mis ei mõjuta selle ohutust, tööõimet ega funktsioneerimist.

ETTEVALMISTUS KASUTAMISEKS

- Peske sooja seebiveega seadme osad (v.a. korpus), mis kasutamise käigus toiduainetega kokku puutuvad.
- Enne seadme ühendamist vooluvõrku veenduge, et seade on välja lülitatud.

KASUTAMINE**KOKKUPANEK (1-7)**

- Pange hakklihamasina plokk pessa korpusel ja, hoides seda ühe käega, pange fiksaator teise käega auku külgsaneelile ja keerake see päripäeva kinni.
- Pange tigu pikk ots hakklihamasina ploki sisse ja keerake kuni see oma kohale saab.
- Asetage nuga tigu peale, seejärel – üks võredest nii, et selle nukid siseneksid hakklihamasina ploki korpusel asuvatesse soonde, ning noa lõikeservad puutusid selle tasapinnaga tihedalt kokku, muidu ei saa liha töödelda.
- Keerake rõngasmutter kinni. Ärge keerake mutrit üle.
- Asetage laadimislett hakklihamasina ploki peale.
- Asetage hakklihamasin tasasele pinnale.
- Ärge katke ventilatsiooniauke ala- ja külgsaneelidel.

LIHA TÖÖTLEMINE

- Lõigake liha tükkideks, nii et see hakklihamasina kaelast hõlpsalt sisse mahub.
- Ühendage hakklihamasin vooluvõrku ja seadke lüliti sisselülitatud asendisse (ON) ja ON/R lüliti sisselülitatud asendisse (ON).
- Pange liha lehtri alusele ning lükake seda tükuri abil vähehaaval hakklihamasinasse.
- Pärast töö lõpetamist lülitage hakklihamasin välja ja võtke pistik pistikupesast välja.

REVERS

- Kui hakklihamasin kinni kiilub, lülitage see välja ja seadke ilma pistikut pistikupesast välja võtmata lüliti asendisse 0 ning ON/R lüliti asendisse R.
- Etteandetigu hakkab vastupidises suunas pöörlema ning lükkab kinni kiilunud toiduained välja.
- Kui sellest abi ei ole, ühendage hakklihamasina vooluvõrgust lahti, võtke masin lahti ja puhastage.

PUHASTAMINE JA HOOLDUS**LAHTIVÕTMINE**

- Lülitage hakklihamasin välja ja veenduge, et mootor on täielikult seiskunud.
- Eemaldage seade vooluvõrgust.
- Võtke masin lahti kokkupanemisele vastupidises järjekorras.
- Lahtivõtmise hõlbustamiseks on rõngasmutter olemas spetsiaalsed nukid.

PUHASTUS

- Eemaldage toiduainete jäägid.
- Peske toiduainetega kokkupuutunud osad sooja seebiveega.
- Ärge kasutage abrasiivseid ega kloorisisaldavaid vahendeid või orgaanilisi lahusteid.
- **Hakklihamasina metalloosi on keelatud pesta nõudepesumasinas!**
- **Ärge kasutage kuuma vett üle temperatuuri 50 °C hakklihamasina metalloside pesemiseks, sest see kiirendab nende oksüdeerumist.**
- **Pärast pesemist kuivatage metalloosid kuiva lapiga.**
- **Kui hakklihamasinat pikka aega ei kasutata, pühkige kõik selle metalloosid üle taimeõlis niisutatud lapiga.**
- Ärge asetage elektrimootori korpust vette. Pühkige korpus niiske lapiga.
- Puhtad ja ära kuivatatud nuga ja võred pühkige taimeõlis niisutatud lapiga.

HOIDMINE

- Enne hoiule panekut veenduge, et seade on vooluvõrgust eemaldatud ja täielikult maha jahtunud.

- Täitke PUHASTAMISE JA HOOLDUSE nõudmised.
- Kerige toitejuhe kokku.
- Hoidke seadet kuivas jahedas kohas.

**LV LIETOŠANAS INSTRUKCIJA
DROŠĪBAS NOTEIKUMI**

- Pirms pirmreizējās ieslēgšanas pārbaudiet, vai uzlīmē ierīces tehniskie raksturojumi, kas norādīti uz uzlīmātbilst elektrotīkla parametriem.
- Izmantot tikai sadzīves vajadzībām, atbilstoši lietošanas instrukcijai. Ierīce nav paredzēta rūpnieciskai izmantošanai.
- Neizmantot ārpus telpām.
- **Aizliegts izjaukt ierīci, ja tā ir pievienota elektrotīklam.** Vienmēr atvienojiet ierīci no elektrotīkla pirms tās tīrīšanai, vai arī tad, ja Jūs to neizmantojat.
- Ierīce nav paredzēta izmantošanai personām (ieskaitot bērnus) ar pazeminātām fiziskām, emocionālām vai intelektuālām spējām vai personām bez dzīves pieredzes vai zināšanām, ja viņas nekontrolē vai neinstruē ierīces lietošanā persona, kas atbild par viņu drošību.
- Bērni ir jākontrolē, lai nepieļautu spēlēšanos ar ierīci.
- Barošanas vada bojājuma gadījumā, drošības pēc, tā nomaīņa jāuztic ražotājam vai tā pilnvarotam servisa centram, vai arī analogiskam kvalificētam personālam.
- Lai izvairītos no elektrostrāvas trieciena vai aizdegšanās, negremdējiet ierīci ūdenī vai kādā citā šķidrumā. Ja tas ir noticis nekavējoties atvienojiet to no elektrotīkla un dodieties uz tuvāko Servisa centru ierīces pārbaudei.
- Neļaujiet bērniem spēlēties ar ierīci.
- Neatstājiet ieslēgtu ierīci bez uzraudzības.
- Neizmantojiet piederumus, kas neietilpst ierīces pamatnes komplektā.
- Neizmantojiet ierīci ar bojātu elektrovadu.
- Necentieties patstāvīgi labot ierīci. Ierīces bojājuma gadījumā dodieties uz tuvāko Servisa centru.
- Sekojiet līdzi, lai elektrovads nepieskartos klāt asām malām un karstām virsmām.
- Nevelciet, negrieziet un ne uz kā neuztīniet elektrovadu.
- Nenovietojiet ierīci uz karstas gāzes vai elektroplīts, kā arī pie citiem siltuma avotiem.
- Neaiztieciet ierīces rotējošās daļas.
- Esiet uzmanīgi lietojot nazi – tas ir ļoti ass.
- Nespiediet produktus atvērumā ar pirkstiem, izmantojiet stampu. Ja tas nepalīdz, izslēdziet ierīci, atvienojiet to no elektrotīkla, izjauciet un iztīriet aizsprostotās vietas.
- Ierīci pārnēsājot turiet to obligāti ar abām rokām aiz korpusa, nekādā gadījumā nepārvietojiet to turot aiz produktu teknes vai atvēruma.
- Nemaliet gaļas mašīnā cietus produktus (kaulus, riekstus, ingveru u.c.).
- Ja ir nostrādājusi aizsardzības sistēma no pārkarsēšanas, neieslēdziet ierīci, kamēr tā nav pilnībā atdzisusi.
- **Maksimālais pieļaujamais nepārtrauktās darbības laiks – ne vairāk kā 10 minūtes ar obligātu pārtraukumu ne mazāku par 10 minūtēm.**
- Katru reizi pēc darbības beigām un pirms ierīces izjaukšanas pārlicinieties, ka ierīce ir izslēgta,

- Draudžiama stumti produktus pirštais, šiam tikslui naudokitės stūmikliu. Jeigu mėsos gabaliukai užstrigo įkrovimo angoje, išjunkite prietaisą ir ištraukite laidą iš elektros lizdo. Tada prietaisą išsardykite ir išvalykite užsikimšusias vietas.
- Perkeldami prietaisą laikykite jį rankomis už korpuso ir jokiū būdu netraukite mėsos įkrovimo lovelio ar įkrovimo angos.
- Nemalkite mėsmalėje kietų produktų (kaulų, riešutų, imbiero ir kt.).
- Suveikus variklio apsaugos nuo perkaitimo sistemai, leiskite prietaisui visiškai atvėsti.
- **Maksimalus leistinas nepertraukiamo veikimo laikas – ne daugiau kaip 10 minučių. Darykite ne mažesnę už 10 minučių pertrauką.**
- Kiekvieną kartą prieš išsardydami ir valydami prietaisą išjunkite jį iš elektros tinklo. Visos sukamosios dalys ir variklis turi pilnai sustoti.
- Neperkraudkite prietaiso produktais.
- Jeigu gaminys kai kurį laiką buvo laikomas žemesnėje nei 0 °C temperatūroje, prieš įjungdami prietaisą palaikykite jį kambario temperatūroje ne mažiau kaip 2 valandas.
- Gamintojas pasilieka teisę be atskiro perspėjimo nežymiai keisti įrenginio konstrukciją išsaugant jo saugumą, funkcionalumą bei esmines savybes.

PASIRUOŠIMAS DARBUI

- Kruopščiai išplaukite vandeniu su plovimo priemone visas mėsmalės dalis (išskyrus korpusą), kurios liesis su produktais.
- Prieš įjungdami prietaisą į elektros tinklą, įsitikinkite, kad jis yra išjungtas.

VEIKIMAS

SURINKIMAS (1-7)

- Įstatykite mėsmalės bloką į lizdą korpuse ir, prilaikydami jį viena ranka, antra įstatykite fiksatorių į šoninėje plokštėje esančią angą ir užsukite jį pagal laikrodžio rodyklę.
- Malimo veleną įstatykite ilgu galu į mėsmalės bloką ir sukite jį iki tol, kol jis neatsistos į vietą.
- Uždėkite ant malimo veleno iš pradžių peilį, po to – vieną iš grotelių, kad jos iškyšos įeiti į mėsmalės bloko išdrožas, o plovimo peilio kraštai sandariai prispaustų prie jos plokštumos, kitaip mėsa nepersims.
- Užsukite (nepertemdami) žiedinę veržlę.
- Užmaukite ant mėsmalės bloko lovelį produktams.
- Pastatykite mėsmalę ant lygaus paviršiaus.
- Nieko neperdenkite apatinės ir šoninės plokštės angų.

MĒSOS MALIMAS

- Supjaustykite mėsą nedideliais gabalėliais, leidžiančiais lengvai juos įstumti į įkrovimo angą.
- Įjunkite mėsmalę į elektros tinklą ir perjunkite jungiklį į padėtį ON, perjungiklį ON/R į padėtį ON.
- Padėkite mėsos gabaliukus ant įkrovimo lovelio ir pamažu stumkite juos į mėsmalę stūmikliu.
- Baigę darbą išjunkite mėsmalę bei išjunkite ją iš elektros tinklo.

ATBULINĖ EIGA (REVERSAS)

- Jeigu mėsmalė užsikimšo, išjunkite ją ir, neišjungdami iš elektros tinklo, perjunkite jungiklį į padėtį 0, o perjungiklį ON/R į padėtį R.
- Sraigtas pradės sukintis į kitą pusę ir išstums įstrigusius produktus.

- Jeigu tai nepadeda, išjunkite mėsmalę iš elektros tinklo, išsardykite ir išvalykite ją.

VALYMAS IR PRIEŽIŪRA

ARDYMAS

- Išjunkite mėsmalę ir įsitikinkite, kad jos variklis visiškai sustojo.
- Išjunkite prietaisą iš elektros tinklo.
- Ardykite prietaisą atbuline tvarka, vadovaudamiesi surinkimo instrukcijomis.
- Ant žiedinės veržlės yra specialios iškyšos, palengvinančios prietaiso ardymą.

VALYMAS

- Pašalinkite visus produktų likučius.
- Kruopščiai išplaukite sąlytį su maisto produktais turėjusias dalis šiltu vandeniu su plovikliu.
- Nenaudokite šveitimo ir balinimo medžiagu bei organinių tirpiklių.
- **Draudžiama plauti metalines mėsmalės detales indų plovimo mašinoje!**
- **Nenaudokite karštą vandenį aukštesnės nei 50 °C temperatūros metalinėms mėsmalės dalims plauti, kadangi tai pagreitins jų oksidaciją.**
- **Išplovus mėsmalę, nuvalykite metalines jos dalis sausu audiniu.**
- **Nesinaudodami mėsmalę ilgą laiką, sutepkite visas metalines jos dalis augaliniame aliejuje sumirkytu audiniu.**
- Nenardinkite elektros variklio korpuso į vandenį. Valykite jį drėgnu audiniu.
- Išplautus ir išdžiovinus peilį ir groteles nušluostykite aliejuje pamirkytu audiniu.

SAUGOJIMAS

- Prieš padėdami prietaisą į laikymo vietą įsitikinkite, kad jis yra išjungtas iš elektros tinklo ir visiškai atvėso.
- Įvykdysite visus "VALYMAS IR PRIEŽIŪRA" skyriaus reikalavimus.
- Suvyniokite maitinimo laidą.
- Laikykite prietaisą sausoje vėsioje vietoje.

HASZNALATI UTASÍTÁS

FONTOS BIZTONSÁGI INTÉZKEDÉSEK

- A készülék első használatá előtt, ellenőrizze egyeznek-e a címkén megjelölt műszaki adatok az elektromos hálózat adataival.
- A készülék nem való nagyüzemi, csak házi használatra.
- Szabadban használni tilos!
- **Az elektromos hálózathoz csatlakoztatott készüléket szétszerelni tilos!** Használaton kívül, vagy tisztítás előtt mindig áramtalanítsa a készüléket.
- Ne használják a készüléket fizikai-, érzelmi-, illetve szellemi fogyatékos személyek, vagy tapasztalattal, elegendő tudással nem rendelkező személyek (beleértve a gyerekeket) felügyelet nélkül, vagy ha nem kaptak a készülék használatával kapcsolatos instrukciót a biztonságukért felelős személytől.
- A készülékkel való játszás elkerülése érdekében tartsa a gyerekeket felügyelet alatt.
- A vezeték meghibásodása esetén - veszély elkerülése érdekében – annak cseréjét végeztesse a gyártóval vagy a gyártó által meghatalmazott szervvel ill. szakemberrel.
- Áramütés, illetve elektromos tüzek elkerülése érdekében ne merítse a készüléket vízbe, vagy más

folyadékba. Ha ez megtörtént, nyomban áramtalanítsa a készüléket és ellenőrizze működését szakember segítségével.

- Ne engedje gyerekeknek játszani a készülékkel.
- Ne hagyja felügyelet nélkül a bekapcsolt készüléket.
- Ne használjon készlethez nem tartozó tartozékot.
- Ne használja a készüléket sérült vezetékkel.
- Ne próbálja egyedül javítani a készüléket. Meghibásodás esetén forduljon a közeli szervizbe.
- Figyeljen, hogy a vezeték ne érintkezzen éles, forró felülettel.
- Ne húzza, csavarja a készülékház köré a vezetékét.
- Ne állítsa a készüléket forró villany,- gáztűzhelyre, ne rakja azt hőforrás közelébe.
- Ne érjen a készülék forgórészeihez.
- Legyen óvatos a kés használatakor – nagyon éles.
- Ne nyomja a készülék torkába az élelmiszert kézzel, használja erre a célra a tolórudat. Ha ez nem segít – kapcsolja ki és áramtalanítsa a készüléket, szerelje szét azt, és tisztítsa meg az eltömődött részeket.
- Szállítás közben fogja a készülékházat, soha ne fogja az élelmiszertartályt, vagy az adagolótorokot.
- Ne aprítsa a húsdarálón kemény élelmiszert (csontot, diót, gyömbért, stb.).
- Abban az esetben, ha működésbe lépett a motor túlmelegedés gátló rendszere, ne kapcsolja be a készüléket, amíg teljesen le nem hűlt.
- **A szünet nélküli működés maximális időpontja ne haladja meg 10 percet, legalább 10 perces szünettartással.**
- Minden egyes működés után, mielőtt szétszerelné a készüléket, bizonyosodjon meg arról, hogy a készülék ki van kapcsolva, áramtalanítva van és a motor teljesen leállt.
- Ne terhelje túl a készüléket élelmiszerral.
- Amennyiben a készüléket valamennyi ideig 0 °C–nál tárolták, bekapcsolása előtt legalább 2 órán belül tartsa szobahőmérsékleten.
- A gyártónak jogában áll értesítés nélkül másodrendű módosításokat végezni a készülék szerkezetében, melyek alapvetően nem befolyásolják a készülék biztonságát, működőképességét, funkcionalitását.

ELŐKÉSZÍTÉS

- Mossa meg a húsdaráló élelmiszerral érintkező részeit (a készülékházon kívül), meleg, mosogatószeres vízben.
- Mielőtt csatlakoztatná a készüléket az elektromos hálózathoz, bizonyosodjon meg arról, hogy a készülék ki van kapcsolva.

HASZNÁLATI UTASÍTÁSOK

ÖSSZESZERELÉS (1-7)

- Helyezze a húsdarálóblokkot a készülékházon lévő ágyba, és egy kézzel tartva azt, helyezze a rögzítőt az oldalpanel furatába. Húzza meg azt az óramutató járásának irányába.
- Helyezze a fém csigacsavart hosszú végével a húsdarálóblokkba, és fordítsa addig, amíg helyére nem áll.
- Húzza rá a csigacsavarra előbb a kést, azután a szükséges rácsot úgy, hogy a kiálló részei beilleszkedjenek a húsdarálóblokk vájataiba, a kés pengéi pedig szorosan érintkezzenek a rács felületéhez, különben a hús nem fog darálódni.
- Húzza meg (de nem túlságosan) a gyűrűs anyacsavart.
- Helyezze a húsdarálóblokkra az élelmiszertartályt.

- Állítsa fel a húsdarálót egyenes felületre.
- Ne zárja el az alsó és oldalsó panelen helyezkedő szellőzőnyílásokat.

HÚSFELDOLGOZÁS

- Aprítsa fel a húst olyan darabokra, hogy könnyen beleférjenek az adagoló torokba.
- Dugja be a dugót a konnektorba és állítsa a főkapcsolót ON helyzetbe, az ON/R kapcsolót pedig ON helyzetbe.
- Helyezze a húst az alátétre, és lassacskán adagolja a húsdarálóba a tolólapát segítségével.
- A művelet végén kapcsolja ki a húsdarálót és áramtalanítsa a készüléket.

IRÁNYVÁLTÁS

- Ha a húsdaráló eltömődött, kapcsolja ki a készüléket és elkerülve az áramtalanítást, kapcsolja át a főkapcsolót 0 helyzetbe, az ON/R kapcsolót pedig R helyzetbe.
- A csiga ellenkező irányba kezd forogni és kitolja a bent rekedt élelmiszert.
- Ha ez nem segít, áramtalanítsa a húsdarálót, szerelje szét és tisztítsa meg azt.

TISZTÍTÁS ÉS KARBANTARTÁS

SZÉTSZERELÉS

- Kapcsolja ki a húsdarálót és győződjön meg arról, hogy a motor teljesen leállt.
- Áramtalanítsa a készüléket.
- Szerelje szét a készüléket az összeszerelés ellenkező sorrendjében.
- A könnyebb szétszerelés érdekében a gyűrűs anyacsavaron speciális kiálló részek vannak tervezve.

TISZTÍTÁS

- Távolítsa el a maradék élelmiszert.
- Mossa meg mosogatószeres vízben az összes élelmiszerral érintkező tartozékot.
- Ne használjon súroló, klórtartalmú szert és szerves oldószert.
- **Metalni dijelovi mašine za mljevenje mesa ne smiju se prati u stroju za pranje posuđa!**
- **A húsdaráló fémrészeit ne mossa 50°C-nál melegebb vízben, ez felgyorsítja azok oxidálódását.**
- **Mosás után a fém részeket törölje szárazra.**
- **Amennyiben hosszabb időn belül nem használja a húsdarálót, törölje át az összes fém részt étolajos törlőkendővel.**
- Ne merítse vízbe a motorházat. Törölje meg nedves törlőkendővel.
- A tiszta, száraz kést és rácsot törölje meg olajjal átítatott törlőkendővel.

TÁROLÁS

- Tárolás előtt győződjön meg arról, hogy a készülék áramtalanítva van, és teljesen lehűlt.
- Kövesse a TISZTÍTÁS ÉS KARBANTARTÁS rész lépéseit.
- Tekerje fel a vezetékét.
- Száraz, hűvös helyen tárolja.

KZ ЖАБДЫҚ НҰСҚАУЫ

- Құрметті сатып алушы! SCARLETT сауда таңбасының өнімін сатып алғаныңыз үшін және біздің компанияға сенім артқаныңыз үшін Сізге алғыс айтамыз. Іске пайдалану нұсқаулығында суреттелген техникалық талаптар орындалған жағдайда, SCARLETT компаниясы өзінің өнімдерінің жоғары сапасы мен сенімді жұмысына кепілдік береді.
- SCARLETT сауда таңбасының бұйымын тұрмыстық мұқтаждар шеңберінде пайдаланған және іске пайдалану нұсқаулығында келтірілген пайдалану ережелерін ұстанған кезде, бұйымның қызмет мерзімі бұйым тұтынушыға табыс етілген күннен бастап 2 (екі) жылды құрайды. Аталған шарттар орындалған жағдайда, бұйымның қызмет мерзімі өндіруші көрсеткен мерзімнен айтарлықтай асуы мүмкін екеніне өндіруші тұтынушылардың назарын аударады.

ҚАУІПСІЗДІК ШАРАЛАРЫ

- Алғашқы қосудың алдында жапсырмадағы аспаптың техникалық сипаттамалары электр желісінде белгіленген параметрлерге сәйкес болғанын тексеріңіз.
- Осы Пайдалану нұсқауына сәйкес тек қана тұрмыстық мақсаттарда қолданылады. Құрал өнеркәсіптік қолдануға арналмаған.
- Бөлмелерден тыс қолданбаңыз.
- **Электр желісіне қосылмаған жағдайда аспапты бөлшектеуге тыйым салынады.** Тазалау алдында немесе пайдаланбаған уақытта аспапты электр желісінен үнемі ағытып отырыңыз.
- Дене, жүйке не болмаса ақыл-ой кемістігі бар, немесе осы құрылғыны қауіпсіз пайдалану үшін тәжірибесі мен білімі жеткіліксіз адамдардың (соның ішінде балалардың) қауіпсіздігі үшін жауап беретін адам қадағаламаса немесе құрылғыны пайдалану бойынша нұсқау бермесе, олардың бұл құрылғыны қолдануына болмайды.
- Балалар құрылғымен ойнамауы үшін оларды үнемі қадағалап отыру керек.
- Қуат сымы бүлінген жағдайда, қатерден аулақ болу үшін оны ауыстыруды өндіруші немесе ол уәкілеттік берген сервис орталығы немесе соған ұқсас білікті қызметкерлер іске асыруға тиіс.
- Электр тогының ұрынуы мен жануына тап болмау үшін, құралды суға немесе басқа сұйықтықтарға түсірмеңіз. Егер ондай жағдай болса, оны электр жүйесінен дереу сөндіріп тастаңыз және қызмет көрсету орталығына тексертіңіз.
- Аспаппен ойнауға балаларға рұқсат бермеңіз.
- Желіге қосылған құралды бақылаусыз қалдырмаңыз.
- Жеткізу жинағына енгізілмеген керек-жарақтарды қолданбаңыз.
- Қоректену баусымы зақымдалған аспапты қолданбаңыз.
- Аспапты өз бетіңізше жөндеуге талпынбаңыз. Олқылықтар пайда болса, жақын арадағы қызмет көрсету орталығына апарыңыз.
- Қоректену баусымы өткір жиектер мен ыстық үстілерге тигізбеуін қадағалаңыз.
- Қоректену баусымын тартпаңыз, орамаңыз және кез-келген затқа орамаңыз.

- Аспапты ыстық газды немесе электрлік плитаға қоймаңыз, жылы орындар маңына жақын орналастырмаңыз.
- Аспаптың жылжымалы бөлшектеріне қол тигізбеңіз.
- Өткір пышақпен жұмыс істегенде сақ болыңыз.
- Азықты өндірішке саусақпен итермелеңіз, ол үшін итергішті пайдаланыңыз. Егер ол көмектеспесе, аспапты электр желісінен ағытыңыз, оны бөлшектенің және оның тығындалып қалған орындарын тазалап жіберіңіз.
- Аспапты тасымалдаған кезде азыққа арналған лоток немесе өндірішегінен емес, корпусын екі қолмен ұстағаныңыз жөн.
- Сүйек, жаңғақ, зімбір сияқты қатты азықты өңдеуге еттартқышпен пайдаланбаңыз
- Қозғалтқышты қызудан қорғау жүйесі іске қосылса, аспап толық суынбағанша оны пайдаланбаңыз.
- **Үзіліссіз жұмыс істеуінің максималды уақыты – міндетті түрде 10 минут үзілісі болғанда 10 минуттан аспауы тиіс.**
- Аспапты бөлшектеу алдында оның сөндірілгенін, электр желісінен ағытылғанын және қозғалтқышы толық тоқталғанын анықтаңыз.
- Аспапты азықпен тым толтырмаңыз.
- Егер бұйым біршама уақыт 0°C-тан төмен температурада тұрса, іске қосар алдында оны кем дегенде 2 сағат бөлме температурасында ұстау керек.
- Өндіруші бұйымның қауіпсіздігіне, жұмыс өнімділігі мен жұмыс мүмкіндіктеріне түбегейлі әсер етпейтін болмашы өзгерістерді оның құрылмасына қосымша ескертпестен енгізу құқығын өзінде қалдырады.

ЖҰМЫСҚА ДАЙЫНДАУ

- Азықпен шектесетін ет тартқыш бөлімдерін, (тұлғадан басқа) жуу құралдармен жылы суда жуыңыз.
- Аспапты электр жүйесіне қосар алдында оның сөндірілгенін анықтаңыз.

ЖҰМЫС

ҚҰРАСТЫРУ (1-7)

- Корпустағы ұяға еттартқыш блогін орнатыңыз, бір қолмен ұстап тұрып, екінші қолмен панель тесікшесіне бекіткішті орнатыңыз және сағат тілі бойынша айналдырыңыз.
- Шнекті ұзын ұшымен блокка орнатыңыз да ол орнына түспегенше айналдыра беріңіз.
- Шнекке пышақты орнатып, кейін торлардың біреуін пышақтың кесу қырын келтірумен еттартқыш блогі корпусының ойықтарына келтіріңіз, әйтпесе ет тартылмауы мүмкін.
- Сақиналы сомынды тартыңыз (тым асырмай тартыңыз) .
- Азыққа арналған науаны еттартқыш блогына орнатыңыз.
- Еттартқышты тегіс жазықтыққа орнатыңыз.
- Сол жақ пен оң жақ панельдегі ауа тесікшелерін бітемеңіз.

ЕТТІ ӨҢДЕУ

- Ет салатын ұңғыдан оңай өтетіндей етіп, етті кесектеп тураңыз.
- Ет тартқышты электр желісіне қосыңыз да, қосқышты ON қалпына, ON/R ажыратып-қосқышын ON қалпына қойыңыз.

- Етті науаға салыңыз да, ет тартқышқа аз-аздан келсаппен беріп отырыңыз.
- Жұмысты аяқтағаннан кейін ет тартқышты өшіріңіз де, электр желісінен ажыратыңыз.

РЕВЕРС

- Егер ет тартқыш бітеліп қалса, оны өшіріңіз де, электр желісінен ажыратпастан, ажыратқышты 0 қалпына, ал ON/R ажыратып-қосқышын R қалпына қойыңыз.
- Бұрама кері бағытта айнала бастайды да, кептеліп қалған өнімді итеріп шығарады.
- Егер мұның көмегі болмаса, ет тартқышты электр желісінен ажыратыңыз да, бөлшектеп, тазалаңыз.

ТАЗАЛАУ ЖӘНЕ КҮТІМ

БӨЛШЕКТЕУ

- Қозғалтқыштың толық тоқталғанын анықтап, еттартқышты сөндіріңіз.
- Аспапты электр жүйесінен ағытып тастаңыз.
- Бөлшектеуді керісінше тәртіпте орындаңыз.
- Бөлшектеуді жеңілдету үшін сақиналы сомындардың арнайы ойықтар арналған .

ТАЗАЛАУ

- Азық қалдықтарынан тазалаңыз.
- Азықпен шектескендер бөлшектерді жуу құралдармен жылы суда жуыңыз.
- Абразивті және хлор бар заттарды немесе органикалық ерітінділерді пайдаланбаңыз.
- Электр қозғалтқыш корпусын суға түсірмеңіз. Оны ылғалды сүлгімен сүртіңіз.
- **Еттартқыштың металл бөлшектерін ыдыс жуғыш машинада жууға тыйым салынады!**
- **Еттартқыштың металл бөлшектерін жуу үшін температурасы 50°C-тан жоғары ыстық суды қолданбаңыз, себебі бұл олардың тотығуын тездетеді.**
- **Жуып болғаннан кейін металл бөлшектерін құрғақ шүберекпен сүртіңіз.**
- **Егер еттартқыш ұзақ уақыт бойы пайдаланылмайтын болса, оның барлық металл бөлшектерін өсімдік майына шыланған шүберекпен сүртіңіз.**
- Таза және кептірілген пышақ пен торларды өсімдік майымен сіңдірілген сүлгімен сүртіңіз.

САҚТАУ

- Сақтаудың алдында аспап толық суынғанын, электр желісінен ағытылғанын анықтаңыз.
- ТАЗАЛАУ ЖӘНЕ КҮТІМ бөлімдерінің талаптарын орындаңыз.
- Қоректену баусымын орап алыңыз.
- Аспапты құрғақ әрі салқын жерде сақтаңыз.

SL NÁVOD NA POUŽÍVANIE BEZPEČNOSTNÉ OPATRENIA

- Pred prvým používaním skontrolujte, či zodpovedajú technické charakteristiky výrobku, ktoré sú uvedené na štítku, parametrom elektrickej siete.
- Používajte len v domácnosti v súlade s týmto návodom na používanie. Spotrebič nie je určený na používanie v priemyselnej výrobe.
- Nepoužívajte vonku.
- **Zákaz rozmontovania spotrebiča, ak je zapojený do elektrickej siete.** Vždy odpojajte spotrebič od elektrickej siete pred čistením alebo v prípade, že spotrebič nepoužívate.
- Pre zamedzenie úrazu elektrickým prúdom alebo nebezpečia požiaru neponárajte spotrebič do vody

ani do iných tekutín. V prípade, že sa to stalo, okamžite odpojte spotrebič od elektrickej siete a kontaktujte Servisné centrum pre kontrolu.

- Spotrebič nie je určený na používanie osobami (vrátane detí) s fyzickým, psychickým alebo mentálnym handicapom, pokiaľ nemajú skúsenosti alebo vedomosti, ak nie sú kontrolované alebo neboli inštruované o používaní spotrebiča osobou, ktorá je zodpovedná za ich bezpečnosť.
- Dbajte na deti, aby sa nesmeli hrať so spotrebičom.
- Nenechávajte zapnutý spotrebič bez dozoru.
- Nepoužívajte príslušenstvo, ktoré nie je súčasťou dodávky.
- Zákaz používania spotrebiča s pokazeným napájacím káblom a/alebo zásuvkou. Pre zamedzenie nebezpečia musíte pokazený kábel vymeniť v autorizovanom servisnom centre.
- Neskúšajte samostatne opravovať spotrebič. Pri pokazení spotrebiča kontaktujte najbližšie servisné centrum.
- Dbajte na to, aby sa napájací kábel nedotýkal ostrých krajov a horúcich povrchov.
- Neťahajte, neprekručujte ani nenavíjajte napájací kábel na iné predmety.
- Nedávajte spotrebič na teplý plynový alebo elektrický sporák, nedávajte ho blízko tepelných zdrojov.
- Nesiahajte na pohyblivé časti spotrebiča počas prevádzky.
- Buďte opatrní počas práce s nožom, je veľmi ostrý.
- Neuposúvajte potraviny do hrdla spotrebiča prstami, používajte posunovač. Ak to nepomôže, vypnite spotrebič a odpojte ho od elektrickej siete, rozmontujte ho a vyčistite.
- Počas prenášania držte spotrebič obidvoma rukami za teleso a nikdy nedržte za nádobu na potraviny alebo hrdlo.
- Ne používajte mlynček na mäso na tvrdé potraviny (kosti, orechy, zázvor a i.).
- Ak sa aktivizuje ochranný systém proti prehriatiu motora, nezapínajte spotrebič, kým úplne nevychladne.
- **Zákaz nepretržitej prevádzky dlhšie ako 10 minút. Prestávka musí trvať minimálne 10 minút.**
- Ak výrobok určitú dobu bol pri teplotách pod 0 ° C, pred zapnutím je potrebné ho nechať pri izbovej teplote po dobu najmenej 2 hodiny.
- Vždy po ukončení práce skontrolujte, že spotrebič je vypnutý, odpojený od elektrickej siete a motor sa úplne zastavil, a potom začínajte demontáž spotrebiča.
- Nepreťažujte spotrebič potravinami.

PREPRED PRVÝM POUŽÍVANÍM

- Všetky časti mlynčeka na mäso, ktoré budú kontaktovať s potravinami (okrem telesa), vymyte teplou vodou s umývacím prostriedkom.
- Pred pripojením spotrebiča do elektrickej siete skontrolujte, že je vypnutý.

PREVÁDZKA

MONTÁŽ (obr.1-7)

- Dajte jednotku mlynčeka na mäso do hniezda na telesa spotrebiča, pridržujte ju jednou rukou a druhou dajte fixátor do otvoru na bočnom paneli a potom ho zatiahnite v smere hodinových ručičiek.
- Dajte do jednotky mlynčeka na mäso dlhým koncom a otáčajte ním dokiaľ sa nepostaví na miesto.

- Nastavte na šnek nôž, a potom jednu z mriežok tak, aby sa jej výbežky dostali do žliabkov na telese jednotky mlynčeka na mäso, a čepele noža pevne priliehali do jej povrchu, inak sa mäso nebude mlieť.
- Zatiahnite (opatrne) kruhovú maticu.
- Nastavte na jednotku mlynčeka na mäso nádobu na potraviny.
- Postavte mlynček na mäso na rovný povrch.
- Neprehrádzajte vetracie otvory na spodnom a bočnom paneloch.

PRÍPRAVA MÄSA

- Narežte mäso na kúsky, aby sa ľahko zmestili do plniaceho otvoru.
- Mlynček na mäso zapojte do elektriny, vypínač otočte do polohy ON a prepínač ON/R do polohy ON.
- Položte mäso na dno a nevelkými dávkami posúvajte do mlynčeka pomocou zatláčadla.
- Po použití prístroj vypnite a odpojte od elektriny.

REVERZ

- Ak sa mlynček upchá, vypnite ho a bez toho, aby ste odpájali od elektriny, dovedte vypínač do polohy 0, a prepínač ON/R do polohy R.
- Závit sa začne točiť opačným smerom a vytlačí zaseknuté potraviny.
- Ak to nepomôže, vypnite mlynček, odpojte od elektriny, rozoberte a vyčistite.

ČISTENIE A ÚDRŽBA

DEMONTÁŽ

- Vypnite mlynček na mäso a skontrolujte, či sa motor úplne zastavil.
- Odpojte spotrebič od elektrickej siete.
- Postup demontáže je opačný postupu montáže.
- Pre ľahkú demontáž kruhová matica má špeciálne výbežky.

ČISTENIE

- Odstráňte zvyšky potravín.
- Vymyte všetky časti, ktoré boli v kontakte s potravinami, teplou vodou s umývacím prostriedkom.
- Nepoužívajte brúsne a chlórované látky alebo organické rozpúšťadlá.
- **Neumývajte kovové časti mlynčeka na mäso v umývačke riadu!**
- **Nepoužívajte horúcu vodu s teplotou nad 50 °C na čistenie kovových častí mlynčeka na mäso, lebo to urýchlí ich oxidáciu.**
- **Po umytí utrite kovové časti suchou handričkou.**
- **V prípade, ak sa mlynček na mäso nepoužíva dlhšiu dobu, oprite všetky kovové časti handričkou namočenou v rastlinnom oleji.**
- Neponárajte elektrický motor do vody. Oprite ho vlhkou utierkou.
- Čisté a suché nôž a mriežky oprite utierkou s olejom.

UCHOVÁVANIE

- Pred uchovávaním skontrolujte, že spotrebič je odpojený od elektrickej siete.
- Sledujte pokynom časti ČISTENIE A ÚDRŽBA.
- Zmotajte napájaniu šnúru.
- Uchovávajte spotrebič v suchom a čistom mieste.